

## Модуль входов-выходов ModIO-220(-C2)

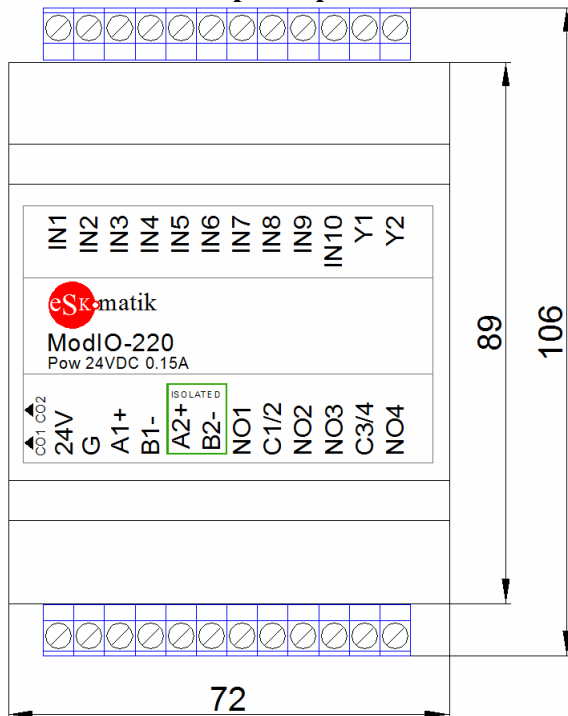
Опция:

C2 – порт COM2

### Описание

Модуль предназначен для подключения датчиков и устройств управления к системам автоматике и диспетчеризации. Входы и выходы конфигурируются и могут работать с большинством используемых датчиков и устройств. Имеются 2 порта Modbus, что позволяет одновременно подключать модуль, например, и к системе автоматике и к диспетчерскому компьютеру

### Внешний вид и размеры:

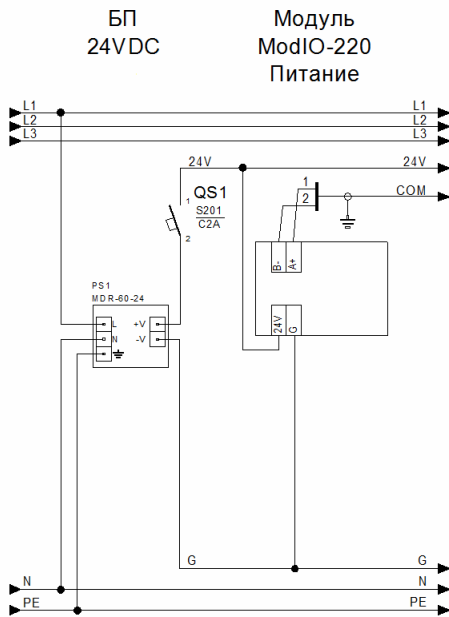


### Основные характеристики

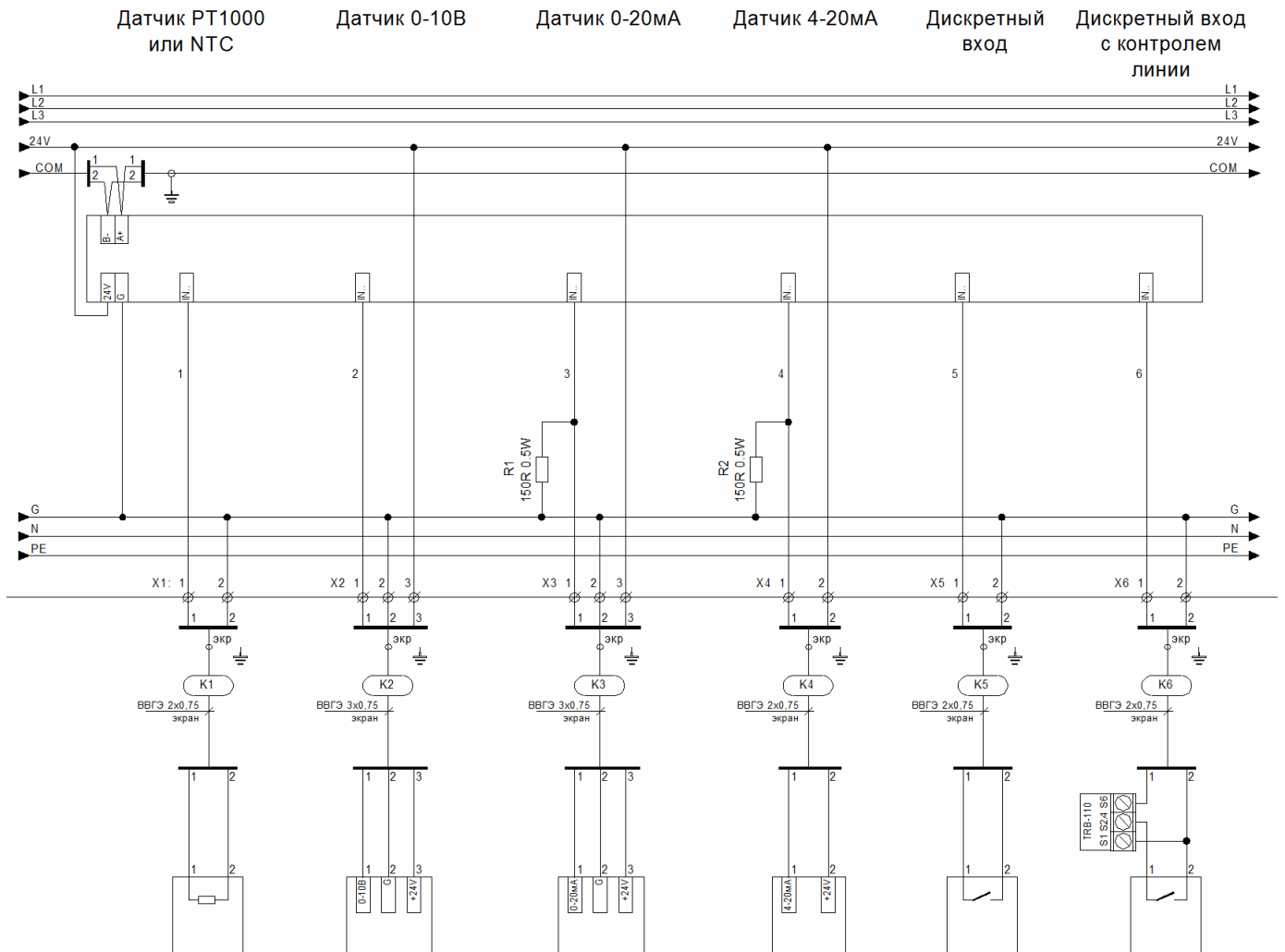
Питание		24VDC 0.15A
Монтаж	на DIN рейку	
Размеры	ВхШхГ	106x72x59 мм.
Универсальные входы	IN1-IN4	Типы: Дискретный, Дискретный с контролем линии, PT1000(температура), NTC(сопротивление), 0-10В, 0(4)-20мА.
	IN5-IN10	Типы: Дискр, Дискр. с контролем линии, NTC(сопротивление)
Дискретные выходы	NO1-NO4	Реле NO, 3A 250VAC, 3A 30VDC, 100 тыс.переключений
Универсальные выходы	Y1-Y2	Типы: 0-10В (макс.ток 10мА), ШИМ (период 1с, 0.25A 30VDC), Дискретный (открытый коллектор, 0.25A 30VDC)
Точность измерений		1% от максимального значения
Интерфейс	COM1	RS-485 Modbus RTU слейв
	COM2 (опция)	RS-485 Modbus RTU слейв с опторазвязкой.
	Адрес	1(по умолч) – 254. Раздельно для каждого порта
	Скорость	9600, 19200(по умолч), 38400, 57600, 115200. Раздельно для каждого порта
	Параметры	Бит:8, Четность:нет, Стоп:1
Рабочий диапазон температур		-20 до +60 град.С

## Схемы подключения

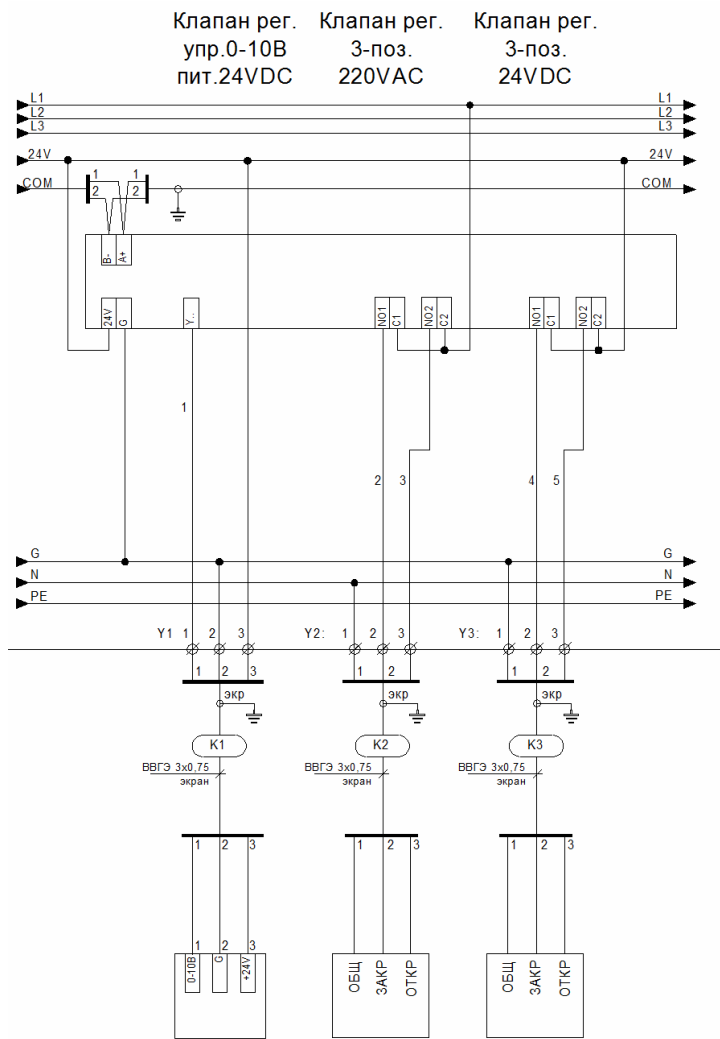
### Питание:



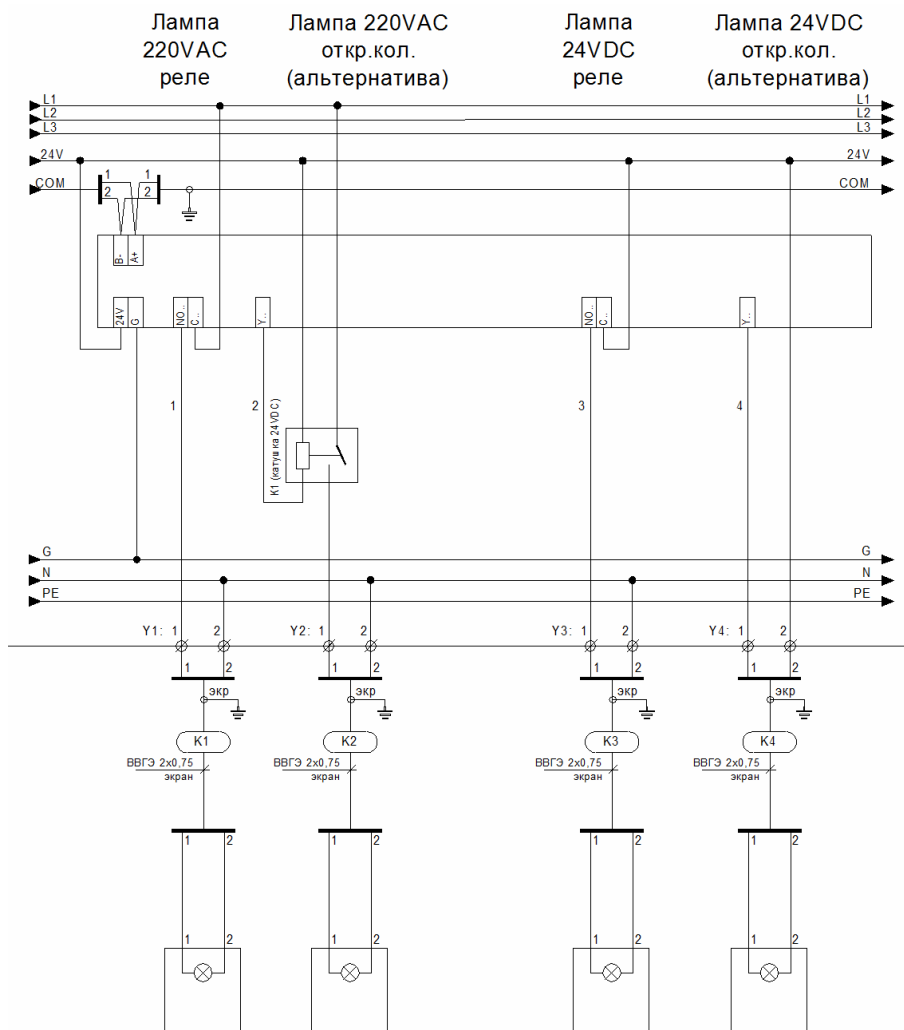
### Датчики:



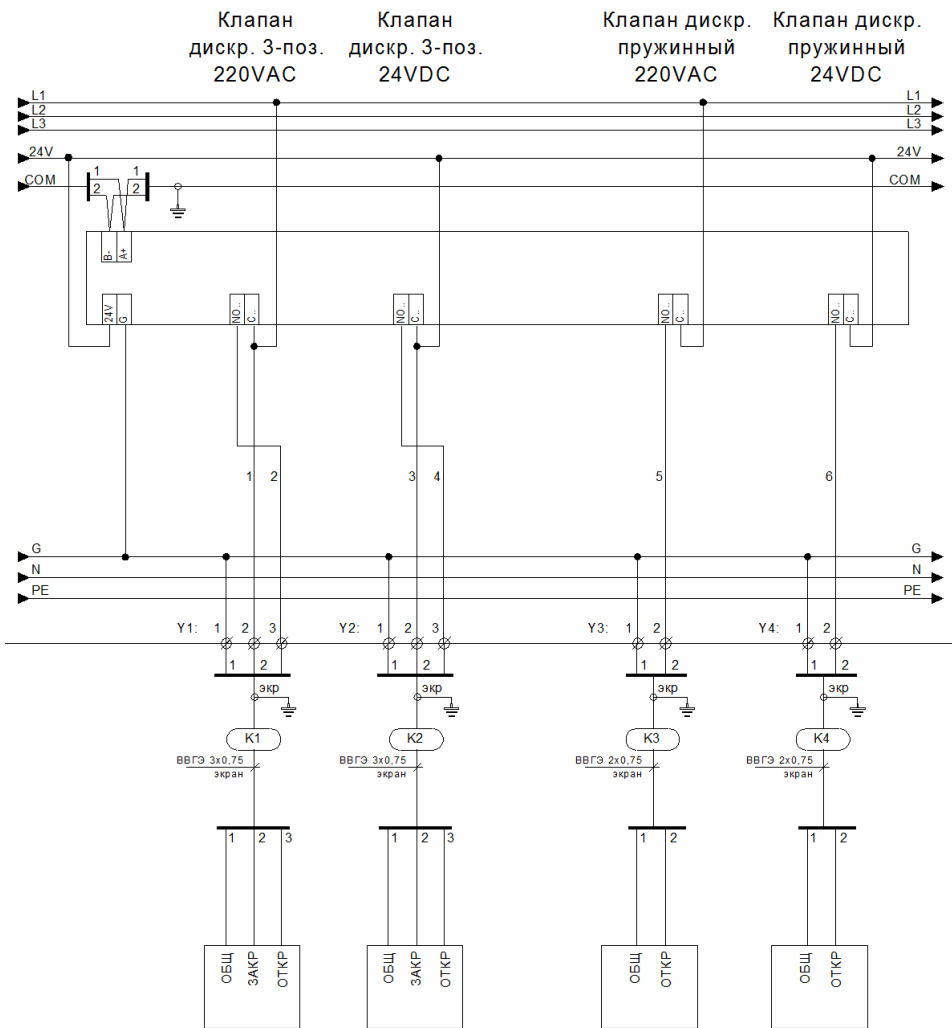
## Регулирующие клапаны



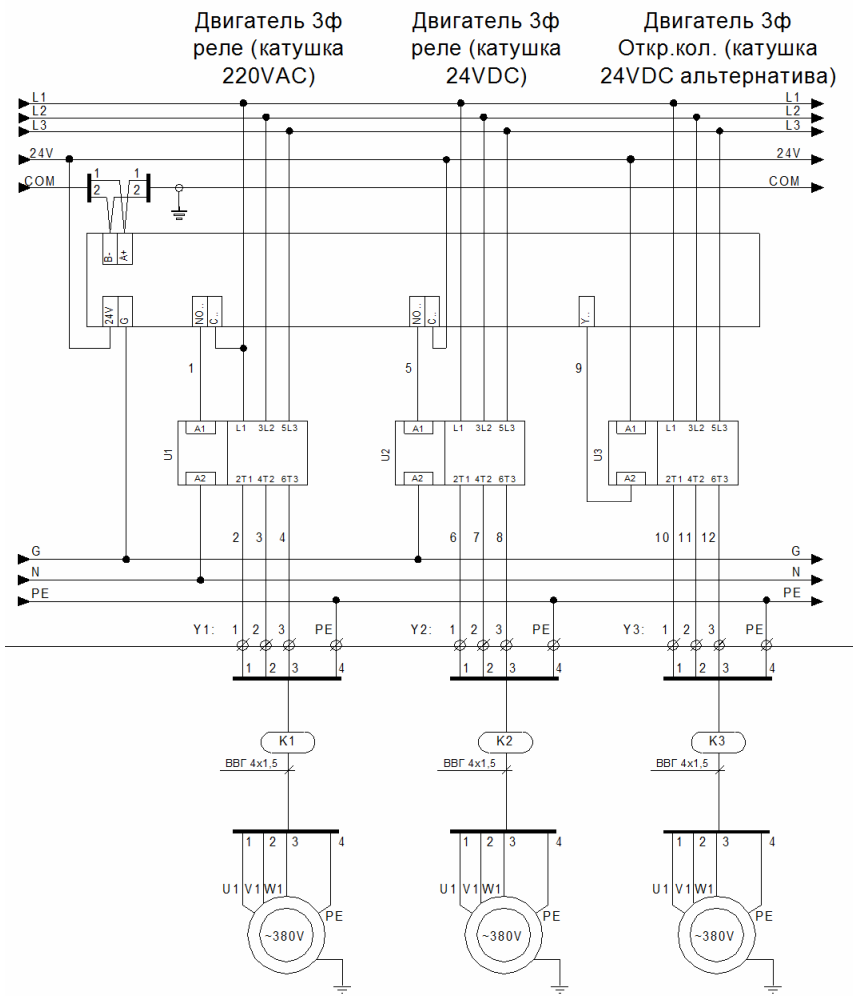
## Сигнальные лампы:



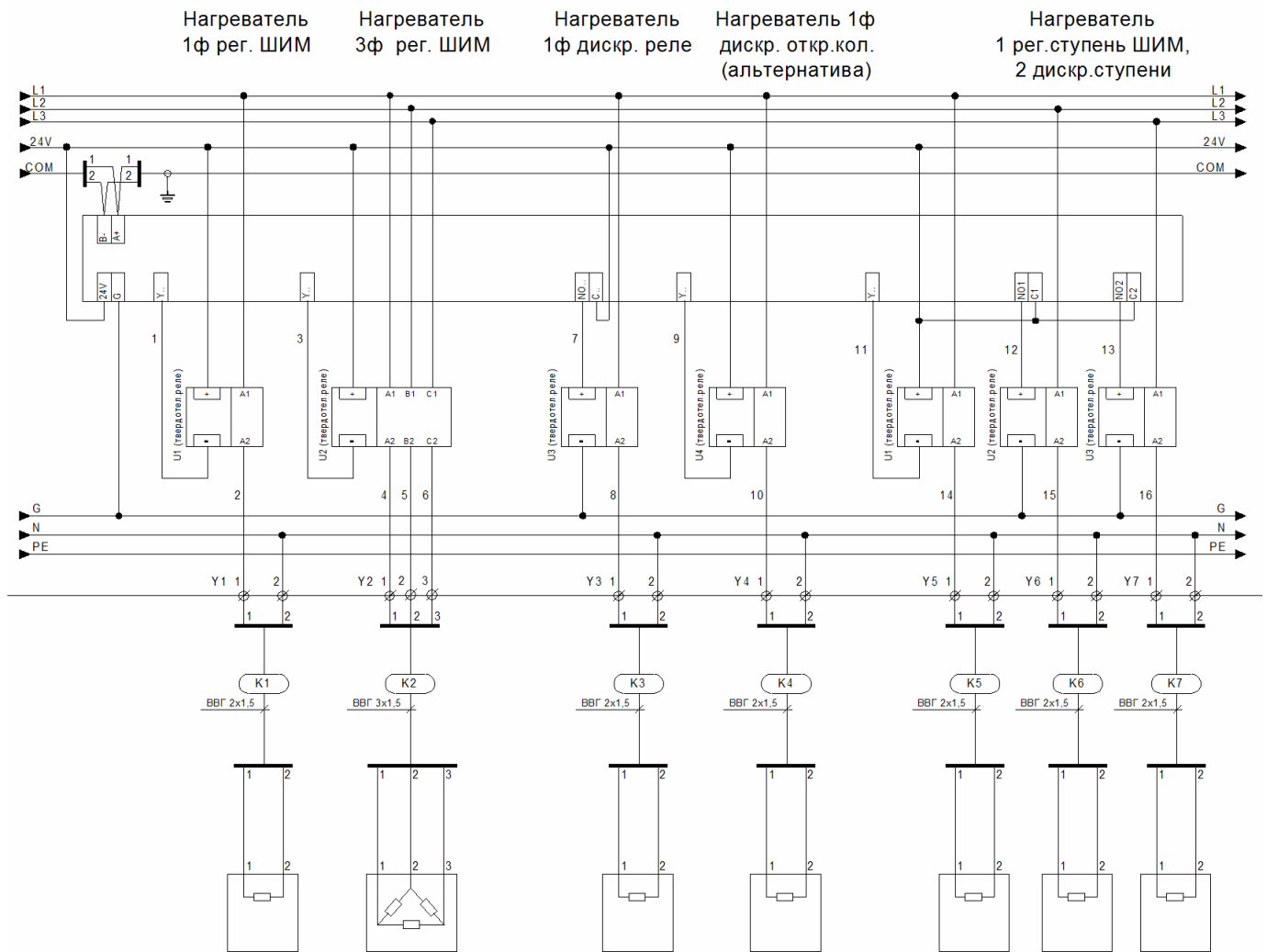
## Дискретные клапаны:



# Двигатели:



# Электронагреватели:



Приложение. Список Modbus регистров. R - чтение, RW – чтение-запись, X – временная память, до выключения питания, T – постоянная память.

Адр	Описание	Def	Min	Max	RW	X / T
0	Кол-во циклов прогр. за 1мс	0	0	0	R	X
1	(M)odel ID	490	0	0	R	X
2	(S)oftware ID	104	0	0	R	X
3	(x0.001В) Напряжение MCU	0	0	0	R	X
4	Управление модулем (1:Ресет)	0	0	32767	RW	X
5	Код регистрации ПО	0	-32768	32767	RW	X
6	Com1 Адрес	1	1	254	RW	T
7	Com1 Скор (0:9.6, 1:19.2, 2:38.4, 3:57.6, 4:115.2)	1	0	4	RW	T
8	rez	0	0	2	RW	T
9	Кнопка BT	0	0	1	R	X
10	(Дис, 0.01Ком, 0.1В, 0.01мА, 0.1°С) Вход IN1	0	-9999	32767	R	X
11	(Дис, 0.01Ком, 0.1В, 0.01мА, 0.1°С) Вход IN2	0	-9999	32767	R	X
12	(Дис, 0.01Ком, 0.1В, 0.01мА, 0.1°С) Вход IN3	0	-9999	32767	R	X
13	(Дис, 0.01Ком, 0.1В, 0.01мА, 0.1°С) Вход IN4	0	-9999	32767	R	X
14	(Дис, 0.01Ком) Вход IN5	0	-9999	32767	R	X
15	(Дис, 0.01Ком) Вход IN6	0	-9999	32767	R	X
16	(Дис, 0.01Ком) Вход IN7	0	-9999	32767	R	X
17	(Дис, 0.01Ком) Вход IN8	0	-9999	32767	R	X
18	(Дис, 0.01Ком) Вход IN9	0	-9999	32767	R	X
19	(Дис, 0.01Ком) Вход IN10	0	-9999	32767	R	X
20	rez	0	0	0	R	X
21	rez	0	0	0	R	X
22	(x0.0%) Выход Y1 (0-1000)	0	0	1000	RW	X
23	(x0.0%) Выход Y2 (0-1000)	0	0	1000	RW	X
24	rez	0	0	0	R	X
25	rez	0	0	0	R	X
26	Выход N1 (0-1)	0	0	1	RW	X
27	Выход N2 (0-1)	0	0	1	RW	X
28	Выход N3 (0-1)	0	0	1	RW	X
29	Выход N4 (0-1)	0	0	1	RW	X
30	rez	0	0	0	R	X
31	rez	0	0	0	R	X
32	Тип IN1 (0:Нет, 1:Дис-НО, 2: Дис-НЗ, 3:Дис-контр, 4:0..320КОм, 5:0..10В, 6:0..20мА, 7:РТ1000, 8:Кноп-НО, 9:Кноп-НЗ, 10:Кноп-контр)	4	0	10	RW	T
33	Тип IN2 -/-	4	0	10	RW	T
34	Тип IN3 -/-	4	0	10	RW	T
35	Тип IN4 -/-	4	0	10	RW	T
36	Тип IN5 (0:Нет, 1:Дис-НО, 2: Дис-НЗ, 3:Дис-конт, 4:0..320КОм, 8:Кноп-НО, 9:Кноп-НЗ, 10:Кноп-контр)	4	0	10	RW	T
37	Тип IN6 -/-	4	0	10	RW	T
38	Тип IN7 -/-	4	0	10	RW	T
39	Тип IN8 -/-	4	0	10	RW	T
40	Тип IN9 -/-	4	0	10	RW	T
41	Тип IN10 -/-	4	0	10	RW	T
42	rez	0	0	0	R	X
43	rez	0	0	0	R	X
44	Тип Y1 (1:0..10В, 2:ОК, 3:ШИМ)	1	1	3	RW	T
45	Тип Y2 -/-	1	1	3	RW	T
44	rez	0	0	0	R	X
45	rez	0	0	0	R	X
48	rez	0	0	0	R	X



49	rez	0	0	0	R	X
50	Com2 Адрес	1	1	254	RW	T
51	Com2 Скор (0:9.6, 1:19.2, 2:38.4, 3:57.6, 4:115.2)	1	0	4	RW	T
52	rez	0	0	2	R	X
53	(x0.1c) Фильтр диск.значений (1..100)	1	1	100	RW	T
54	(x0.1c) Фильтр анал.значений (1..100)	5	1	100	RW	T
55	(x0.01c) Выходы Y1,2 Период ШИМ (1..200)	100	1	200	RW	T
56	rez	0	0	0	R	X
57	(x0.1c) Мин.время нажатия кнопки (1..100)	10	1	100	RW	T
58	rez	0	0	0	R	X
59	rez	0	0	0	R	X